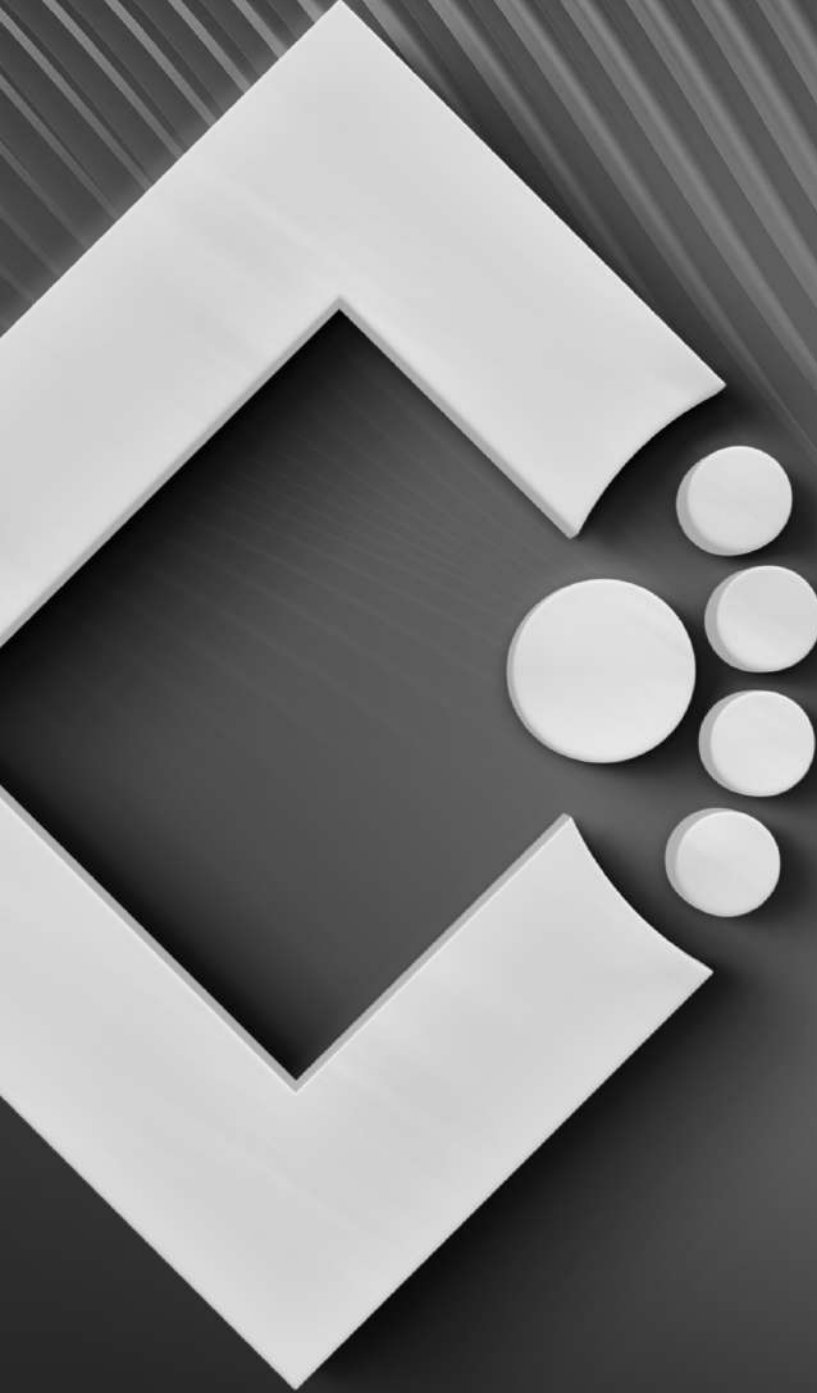


info@aykom.net

www.aykom.net



**aykom**  
KOMPOZİT

**ÜRÜN KATALOĐU**  
PRODUCT CATALOG



 **aykom**  
KOMPOZİT



[info@aykom.net](mailto:info@aykom.net)

[www.aykom.net](http://www.aykom.net)

# CONTENTS

# İÇİNDEKİLER

AYK - 253515	1
AYK - 304017	2
AYK - 355017	3
AYK - 406020	4
AYK - 507020	5
AYK - 608025	6
AYK - KOFRA	7
AYK - TİP - 1	8
AYK - TİP - 3	9

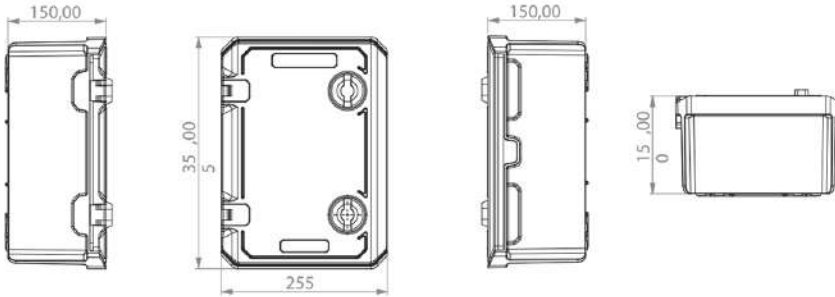
NATURALGAS SERVICE BOX

# ELEKTRİK DAĞITIM PANOSU

PRODUCT CODE +  
ÜRÜN KODU  
AYK - 253515  
250 x 350 x 150mm

## + ÜRÜN TEKNİK BİLGİSİ

### //// TECHNICAL INFO



**Hammadde Özelliği**  
Kalite Standartları  
Koruma Derecesi  
Maksimum Kapak Açısı  
Yüze Elektrik Diretansı  
Yalıtım Tipi  
Yangın Dayanımı Sınıfı  
Topraklama Sınıfı  
Yangın Dayanımı Sınıfı  
Toksit Özellik  
UV Dayanımı  
Nem Dayanımı  
Renk  
Kimyasal Direnç  
Korozyon Direnci  
Sıcaklık Dayanımı  
Kapak Conta Tipi  
Menteşe Sayısı  
Kilit Tipi

**Material Details**  
Standartlar  
IP Degree  
Max Cover Opening Angle  
Surface Electrical Resistance  
Insulation Class  
Grounding Class  
Fire Resistance Type  
Toxicity Type  
UV Resistance  
Wetness Resistance  
Colour  
Chemical Resistance  
Corrosion Resistance  
Temperature Resistance  
Cover Gasket Resistance  
Hinge Pieces  
Lock Type

Cam elyaf doku ile sağlanmış termoset polyeşter  
EN 61439 / EN 60670-1 / EN 62208  
IP 65  
210  
10<sup>10</sup> Ohm IEC 60093  
VDE 0100 Standartında tam koruma  
Class II  
(V0 - V1 - V2) Terahileri ile  
Halojensiz  
Evet  
Evet  
RAL 7035 - Renk Seçenekleri vardır  
Asit ve Bazlara Karşı Tam Koruma  
Oluşmaz Hava Şartlarına Karşı Yüksek Direnç  
-40C +100C  
EPDM Fitilli Conta / PU Köpük Conta (İsteğe Göre)  
2 Adet  
Standart Üçgen Plastik



### Teknik Özellikler / Technical Details

Ölçüler / Dimensions	250 x 350 x 150 mm
Ağırlık / Weight	3,1 Kg
Hacim / Volume	0,014 m <sup>3</sup>
Koli Adedi / Box Quantity	6
Koli Ölçüleri / Box Dimensions	505 x 355 x 460mm
Koli Hacmi / Box Volume	0,085 m <sup>3</sup>
Gövde Kalınlık / Body Thickness	3-5mm



### KİLİT SEÇENEKLERİ // LOCK OPTION

UL-94 IK10 IP65 960° F 660V -40°/+100°

**Yayı Pano Kilitli**  
Plastik Üçgen  
Quarter Turn With Spring  
Plastic Triangular

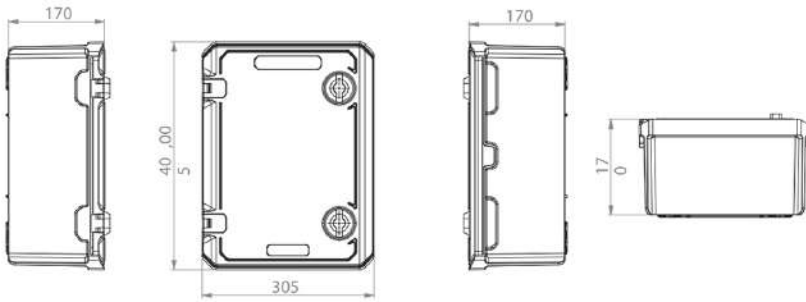
**Yayı Pano Kilitli**  
Kelebek Metal Klipsli  
Quarter Turn With  
Wing Knob Metal Clip

**Pako Kilit**  
Paco Lock

+ PRODUCT CODE  
**ÜRÜN KODU**  
**AYK- 304017**  
300 x 400 x 170mm

## + ÜRÜN TEKNİK BİLGİSİ

### //// TECHNICAL INFO



**Hammaddde Özelliği**  
**Kalite Standartları**  
**Koruma Derecesi**  
**Maksimum Kapak Açısı**  
**Yüzey Elektrik Rezistansı**  
**İzolasyon Tipi**  
**Tapraklama Sınıfı**  
**Yangın Dayanımı Sınıfı**  
**Tekait Özelliği**  
**UV Dayanımı**  
**Nem Dayanımı**  
**Renk**  
**Kimyasal Direnç**  
**Korozyon Direnci**  
**Sıcaklık Dayanımı**  
**Kapak Conta Tipi**  
**Mentese Sayısı**  
**Kilit Tipi**

**Material Details**  
**Standards**  
**IP Degree**  
**Max Cover Opening Angle**  
**Surface Electrical Resistance**  
**Insulation Class**  
**Grounding Class**  
**Fire Resistance Type**  
**Tosit Type**  
**UV Resistance**  
**Watness Resistance**  
**Colour**  
**Chemical Resistance**  
**Corrosion Resistance**  
**Temperature Resistance**  
**Cover Gasket Resistance**  
**Hinge Pieces**  
**Lock Type**

**Cam elyaaf doku ile soglamlastirilmis termoset polyster**  
**EN 61439 / EN 60670-1 / EN 62208**  
**IP 65**  
**Z10**  
**10" Ohm IEC 60093**  
**VDE 0100 Standartında tam koruma**  
**Class II**  
**(V0 - V1 - V2) Tercihleri ile**  
**Halojeniz**  
**Evet**  
**Evet**  
**RAL 7035 - Renk Seçenekleri vardır**  
**Asit ve Bazlara Karşı Tam Koruma**  
**Olumsuz Hava Şartlarına Karşı Yüksek Direnç**  
**-40C + 100C**  
**EPDM Fritilli Conta / PU Köpük Conta (İsteğe Göre)**  
**2 Adet**  
**Standart Üçgen Plastik**

### Teknik Özellikler / Technical Details

Ölçüler / Dimensions	300 x 400 x 170 mm
Ağırlık / Weight	4,5 Kg
Hacim / Volume	0,02 m3
Koli Adedi / Box Quantity	4
Koli Ölçüleri / Box Dimensions	410 x 610 x 355mm
Koli Hacmi / Box Volume	0,90 m3
Gövde Kalınlık / Body Thickness	3-5mm



### KİLİT SEÇENEKLERİ // LOCK OPTION

UL-94 IK10 IP65 960° F 660V +40°/+100° 5 yıl garanti

**Asma Kilit Hamili**  
**Çeyrek Dönüslü**  
Paddlelockable Wing Knob



**Silindir**  
**Kelebek Kilit**  
Cam Lock Wing Knob



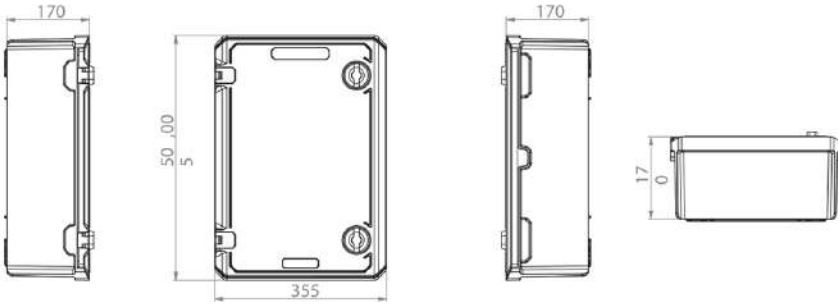
NATURALGAS SERVICE BOX

# ELEKTRİK DAĞITIM PANOSU

PRODUCT CODE +  
ÜRÜN KODU  
AYK- 355017  
350 x 500 x 170mm

## + ÜRÜN TEKNİK BİLGİSİ

### //// TECHNICAL INFO



**Hammadde Özelliği**  
**Kalite Standartları**  
Koruma Derecesi  
Maksimum Kapak Açışı  
Yüzey Elektrik Reziyansı  
İzolasyon Tipi  
Tapraklama Sınıfı  
Yangın Dayanımı Sınıfı  
Toksit Özellik  
UV Dayanımı  
Nem Dayanımı  
Renk  
Kimyasal Direnci  
Korozyon Direnci  
Sıcaklık Dayanımı  
Kapak Conta Tipi  
Menteşe Sayısı  
Kilit Tipi

**Material Details**  
Standartları  
IP Derecesi  
Max Cover Opening Angle  
Surface Electrical Resistance  
Insulation Class  
Grounding Class  
Fire Resistance Type  
Tocsit Type  
UV Resistance  
Wetness Resistance  
Colour  
Chemical Resistance  
Corrosion Resistance  
Temperature Resistance  
Cover Gasket Resistance  
Hinge Pieces  
Lock Type

Cam elyaf doku ile sağlanmış termoset polyeater  
EN 61439 / EN 60670-1 / EN 62208  
IP 65  
210  
10<sup>10</sup> Ohm IEC 60093  
VDE 0100 Standartında tam koruma  
Class II  
(V0 - V1 - V2) Tercihleri ile  
Halojensiz  
Evet  
Evet  
RAL 7035 - Renk Seçenekleri vardır  
Asit ve Bazlara Karşı Tam Koruma  
Olumsuz Hava Şartlarına Karşı Yüksek Direnci  
-40C + 100C  
EPDM Fitilli Conta / PU Köpük Conta (İsteğe Göre)  
2 Adet  
Standart Üçgen Plastik



### Teknik Özellikler / Technical Details

Ölçüler / Dimensions	350 x 500 x 170 mm
Ağırlık / Weight	5,85 Kg
Hacim / Volume	0,03 m <sup>3</sup>
Koli Adedi / Box Quantity	2
Koli Ölçüleri / Box Dimensions	355 x 505 x 350mm
Koli Hacmi / Box Volume	0,06 m <sup>3</sup>
Gövde Kalınlık / Body Thickness	3-5mm



### KİLİT SEÇENEKLERİ // LOCK OPTION

UL-94 IK10 IP65 960° F 660V -40°/+100° 5 yıl garanti

**Yaylı Pano Kilitli**  
**Plastik Üçgen**

Quarter Turn With Spring  
Plastic Triangular

**Yaylı Pano Kilitli**  
**Kelebek Metal Klipsli**

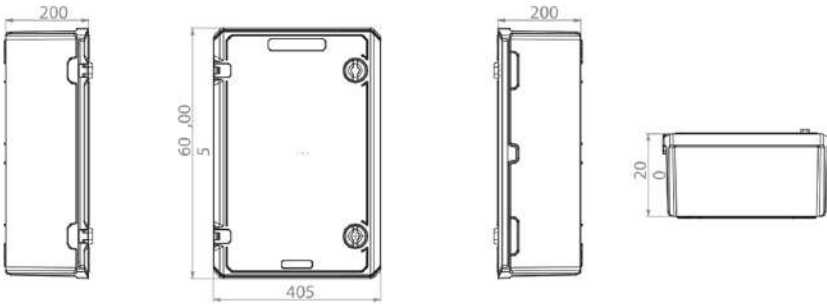
Quarter Turn With  
Wing Knob Metal Clip

**Pako Kilit**  
Paco Lock

+ PRODUCT CODE  
ÜRÜN KODU  
AYK- 406020  
400 x 600 x 200mm

## + ÜRÜN TEKNİK BİLGİSİ

### //// TECHNICAL INFO



**Ham maddede Özellikleri**  
Kalite Standartları  
Koruma Derecesi  
Maksimum Kapak Açığı  
Yüzey Elektrik Rezistansı  
İzolasyon Tipi  
Topraklama Sınıfı  
Yangın Dayanımı Sınıfı  
Toksit Özellik  
UV Dayanımı  
Nem Dayanımı  
Renk  
Kimyasal Direnç  
Korozyon Direnç  
Sıcaklık Dayanımı  
Kapak Conta Tipi  
Montaj Sayısı  
Kilit Tipi

**Material Details**  
Standards  
IP Degree  
Max Cover Opening Angle  
Surface Electrical Resistance  
Insulation Class  
Grounding Class  
Fire Resistance Type  
Toxicity Type  
UV Resistance  
Wetness Resistance  
Colour  
Chemical Resistance  
Corrosion Resistance  
Temperature Resistance  
Cover Gasket Resistance  
Hinge Pieces  
Lock Type

Cam elyaf doku ile sağlanmış termoset polyeşter  
EN 61439 / EN 60670-1 / EN 62208  
IP 65  
210  
10<sup>10</sup> Ohm IEC 60093  
VDE 0100 Standartında tam koruma  
Class II  
(V0 - V1 - V2) Tercihleri ile  
Halojensiz  
Evet  
Evet  
RAL 7035 - Renk Seçenekleri vardır  
Asit ve Bazlara Karşı Tam Koruma  
Oluşumsuz Hava Şartlarına Karşı Yüksek Direnç  
-40C + 100C  
EPDM Fırtıllı Conta / PU Köpük Conta (İsteğe Göre)  
2 Adet  
Standart Üçgen Plastik

### Teknik Özellikler / Technical Details

Ölçüler / Dimensions	400 x 600 x 200 mm
Ağırlık / Weight	8.1 Kg
Hacim / Volume	0,049 m <sup>3</sup>
Koli Adedi / Box Quantity	2
Koli Ölçüleri / Box Dimensions	405 x 605 x 405mm
Koli Hacmi / Box Volume	0,100 m <sup>3</sup>
Gövde Kalınlık / Body Thickness	3-5mm



### KİLİT SEÇENEKLERİ // LOCK OPTION

UL-94 IK10  IP65 960° F 660V -48° +100° 5 yıl garanti

Asma Kilit Hamili  
Çeyrek Dönüşlü  
Padlockable Wing Knob



Silindirik  
Kelebek Kilit  
Cam Lock Wing Knob



NATURALGAS SERVICE BOX

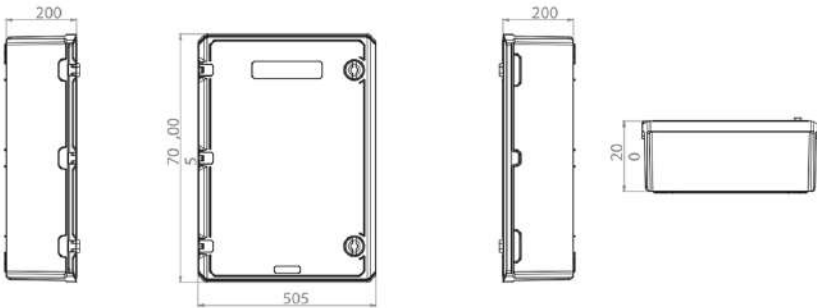
# ELEKTRİK

## DAĞITIM PANOSU

PRODUCT CODE +  
ÜRÜN KODU +  
**AYK- 507020**  
500 x 700 x 200mm

## + ÜRÜN TEKNİK BİLGİSİ

### //// TECHNICAL INFO



**Hammaddde Özelliği**  
Kalite Standartları  
Koruma Derecesi  
Maksimum Kapak Açısı  
Yüzey Elektrik Rezistansı  
İzolasyon Tipi  
Topraklama Sınıfı  
Yangın Dayanımı Sınıfı  
Tokalet Özelliği  
UV Dayanımı  
Nem Dayanımı  
Renk  
Kimyasal Direnç  
Korozyon Direnci  
Sıcaklık Dayanımı  
Kapak Conta Tipi  
Menteşe Sayısı  
Kilit Tipi

**Material Details**  
Standards  
IP Degree  
Max Cover Opening Angle  
Surface Electrical Resistance  
Insulation Class  
Grounding Class  
Fire Resistance Type  
Tocorit Type  
UV Resistance  
Wetness Resistance  
Colour  
Chemical Resistance  
Corrosion Resistance  
Temperature Resistance  
Cover Gasket Resistance  
Hinge Pieces  
Lock Type

Cam elyaf doku ile sağlanmış termoset polyester  
EN 61439 / EN 60670-1 / EN 62208  
IP 65  
210  
10" Ohm IEC 60093  
VDE 0100 Standartında tam koruma  
Class II  
(V0 - V1 - V2) Tercihleri ile  
Halojensiz  
Evet  
Evet  
RAL 7035 - Renk Seçenekleri vardır  
Asit ve Bazlara Karşı Tam Koruma  
Oluşmaz Hava Şartlarına Karşı Yüksek Direnç  
-100° + 100°  
EPDM Fibrilli Conta / PU Köpük Conta (İsteğe Göre)  
3 Adet  
Standart Üçgen Plastik

### Teknik Özellikler / Technical Details

Ölçüler / Dimensions	500 x 700 x 200 mm
Ağırlık / Weight	10,7 Kg
Hacim / Volume	0,07 m <sup>3</sup>
Koli Adedi / Box Quantity	1
Koli Ölçüleri / Box Dimensions	505 x 705 x 205mm
Koli Hacmi / Box Volume	0,07 m <sup>3</sup>
Gövde Kalınlık / Body Thickness	3-5mm



### KİLİT SEÇENEKLERİ // LOCK OPTION

UL-94 | IK10 | IP65 | 960° | F | 660V | -40° +100° | 5 yıl garanti

**Yaylı Pano Kiliti**  
Plastik Üçgen  
Quarter Turn With Spring  
Plastic Triangular

**Yaylı Pano Kiliti**  
Kelebek Metal Klipsli  
Quarter Turn With  
Wing Knob \*Metal Clip

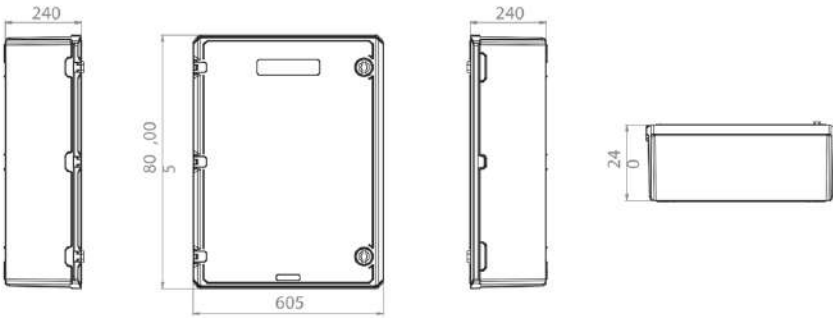
**Pako Kilit**  
Paco Lock



+ PRODUCT CODE  
ÜRÜN KODU  
AYK- 608025  
600 x 800 x 250mm

## + ÜRÜN TEKNİK BİLGİSİ

### //// TECHNICAL INFO



**Ham madde Özelliği**  
Kalite Standartları  
Koruma Derecesi  
Maksimum Kapak Açışı  
Yüzey Elektrik Rezistansı  
İzolasyon Tipi  
Topraklama Sınıfı  
Yangın Dayanımı Sınıfı  
Toksit Özellik  
UV Dayanımı  
Nem Dayanımı  
Renk  
Kimyasal Direnç  
Korozyon Direnci  
Sıcaklık Dayanımı  
Kapak Conta Tipi  
Menteşe Sayısı  
Kilit Tipi

**Material Details**  
Standards  
IP Degree  
Max Cover Opening Angle  
Surface Electrical Resistance  
Insulation Class  
Grounding Class  
Fire Resistance Type  
Toxicity Type  
UV Resistance  
Wetness Resistance  
Colour  
Chemical Resistance  
Corrosion Resistance  
Temperature Resistance  
Cover Gasket Resistance  
Hinge Pieces  
Lock Type

Cam elyaf doku ile sağlanmış termoset polyester  
EN 61439 / EN 60670-1 / EN 62208  
IP 65  
210  
10<sup>10</sup> Ohm IEC 60093  
VDE 0100 Standartında tam koruma  
Class II  
(V0 - V1 - V2) Tercihleri ile  
Halojenizli  
Evet  
Evet  
RAL 7035 - Renk Seçenekleri vardır  
Asit ve Bazlara Karşı Tam Koruma  
Olumsuz Hava Şartlarına Karşı Yüksek Direnç  
-40C + 100C  
EPDM Fitilli Conta / PU Köpük Conta (İsteğe Göre)  
3 Adet  
Standart Üçgen Plastik

### Teknik Özellikler / Technical Details

Ölçüler / Dimensions	600 x 800 x 250 mm
Ağırlık / Weight	16,8 Kg
Hacim / Volume	0,12 m <sup>3</sup>
Kalı Adedi / Box Quantity	1
Kalı Ölçüleri / Box Dimensions	605 x 805 x 255mm
Kalı Hacmi / Box Volume	0,125 m <sup>3</sup>
Gövde Kalınlık / Body Thickness	3-5mm



### KİLİT SEÇENEKLERİ // LOCK OPTION

UL-94 IK10 □ IP65 960° F 660V -40° +100°

Asma Kilitli Hamill  
Çeyrek Dönüştü  
Padlockable Wing Knob



Silindirik  
Kelebek Kilit  
Cam Lock Wing Knob



NATURALGAS SERVICE BOX

# ELEKTRİK

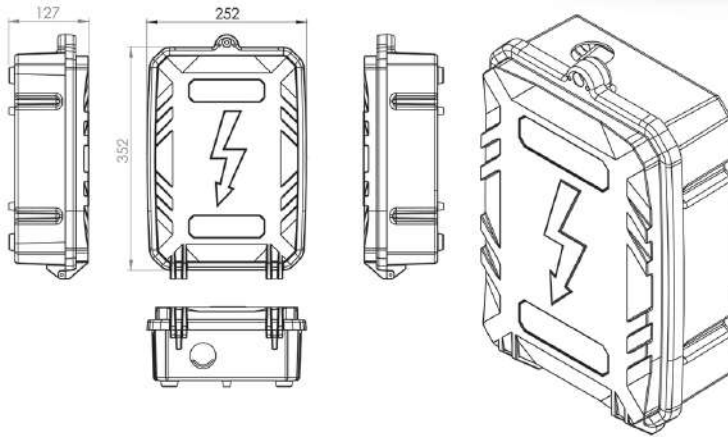
DAĞITIM PANOSU

PRODUCT CODE +  
ÜRÜN KODU  
AYK-KOFRA  
380 x 250 x 120mm



## + ÜRÜN TEKNİK BİLGİSİ

### //// TECHNICAL INFO



**Hammade Özelliği**  
Kalite Standartları  
Koruma Derecesi  
Maksimum Kapak Açığı  
Yüzey Elektrik Rezistansı  
İzolasyon Tipi  
Topraklama Sınıfı  
Yangın Dayanımı Sınıfı  
Toksit Özelliği  
UV Dayanımı  
Nem Dayanımı  
Renk  
Kimyasal Direnç  
Korozyon Dirençli  
Sıcaklık Dayanımı  
Kapak Conta Tipi  
Menteşe Sayısı  
Kilit Tipi

**Material Details**  
Standards  
IP Degree  
Max Cover Opening Angle  
Surface Electrical Resistance  
Insulation Class  
Grounding Class  
Fire Resistance Type  
Tocast Type  
UV Resistance  
Wetness Resistance  
Colour  
Chemical Resistance  
Corrosion Resistance  
Temperature Resistance  
Cover Gasket Resistance  
Hinge Pieces  
Lock Type

Cam elyaf doku ile sağlanmış tırmış termostat polyester  
EN 61439 / EN 60670-1 / EN 62208  
IP 65  
210  
10<sup>10</sup> Ohm IEC 60093  
VDE 0100 Standartında tam koruma  
Class II  
(V0 - V1 - V2) Tarihleri ile  
Halojensiz  
Evet  
RAL 7035 - Renk Seçenekleri vardır  
Asit ve Bazlara Karşı Tam Koruma  
Olumsuz Hava Şartlarına Karşı Yüksek Direnç  
-40C + 100C  
EPDM Fırlıklı Conta / PU Köpük Conta (İsteğe Göre)  
2 Adet  
Vidalı Sistem

### Teknik Özellikler / Technical Details

Ölçüler / Dimensions	380 x 250 x 120 mm
Ağırlık / Weight	2,45 Kg
Hacim / Volume	0,011 m <sup>3</sup>
Koli Adedi / Box Quantity	4
Koli Ölçüleri / Box Dimensions	761 x 505 x 250mm
Koli Hacmi / Box Volume	0,05 m <sup>3</sup>
Gövde Kalınlık / Body Thickness	3-5mm

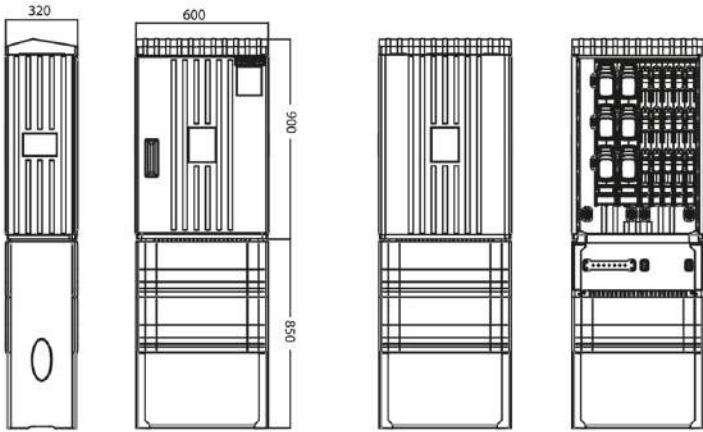


+ PRODUCT CODE  
ÜRÜN KODU  
AYK - TİP - 1  
600 x 1770 x 320mm



## + ÜRÜN TEKNİK BİLGİSİ

//// TECHNICAL INFO



**Ham Madde Özelliği**  
Kalite Standartları  
Koruma Derecesi  
Maksimum Kapak Açısı  
Yüzey Elektrik Rezistansı  
İzolasyon Tipi  
Topraklama Sınıfı  
Yangın Dayanımı Sınıfı  
Toksit Özellik  
UV Dayanımı  
Nem Dayanımı  
Renk  
Kimyasal Direnç  
Korozyon Direnci  
Sıcaklık Dayanımı  
Kapak Conta Tipi  
Montaj Sayısı  
Kilit Tipi

**Material Details**  
Standards  
IP Degree  
Max. Cover Opening Angle  
Surface Electrical Resistance  
Insulation Class  
Grounding Class  
Fire Resistance Type  
Toxicity Type  
UV Resistance  
Wetness Resistance  
Colour  
Chemical Resistance  
Corrosion Resistance  
Temperature Resistance  
Cover Gasket Resistance  
Hinge Pieces  
Lock Type

Cam elyaf doku ile sağlanmış termoset polyeşter  
EN 61439 / EN 60670-1 / EN 62208  
IP 44 - IP 54  
180°  
10° Ohm IEC 60093  
VDE 0100 Standartında tam koruma  
Class II  
V0 Kendiliğinden Sönür UL94 Standartlarına uygun  
Halajensiz  
Evet  
Evet  
RAL 7035 - Renk Seçenekleri vardır  
Asit ve Bazlara Karşı Tam Koruma  
Oluşumsuz Hava Şartlarına Karşı Yüksek Direnç  
-40C + 100C  
-  
2 Adet (Alt ve Üst)  
İşpanyolet Kilit (1Adet 3 Noktadan)

### Teknik Özellikler / Technical Details

Ölçüler / Dimensions	600 x 1770 x 320 mm
Ağırlık / Weight	45 Kg
Hacim / Volume	0,4 m <sup>3</sup>
Koli Adedi / Box Quantity	1
Koli Ölçüleri / Box Dimensions	620 x 1850 x 355mm
Koli Hacmi / Box Volume	0,41 m <sup>3</sup>
Gövde Kalınlık / Body Thickness	5-7mm



UL-94 | IK10 | IP65 | 960° | F | 660V | -40°/+100° | 5 yıl garanti





İletişim  
**+90(262) 502 40 31**  
**+90(537) 363 98 63**

Çerkeşli OSB Mah. İmes-16 Cad. No : 4  
**Dilovası / KOCAELİ**



[www.aykom.net](http://www.aykom.net) - [info@aykom.net](mailto:info@aykom.net)

